

# 令和5年度 京都府6人制バレーボールクラブ 男子・女子選手権大会

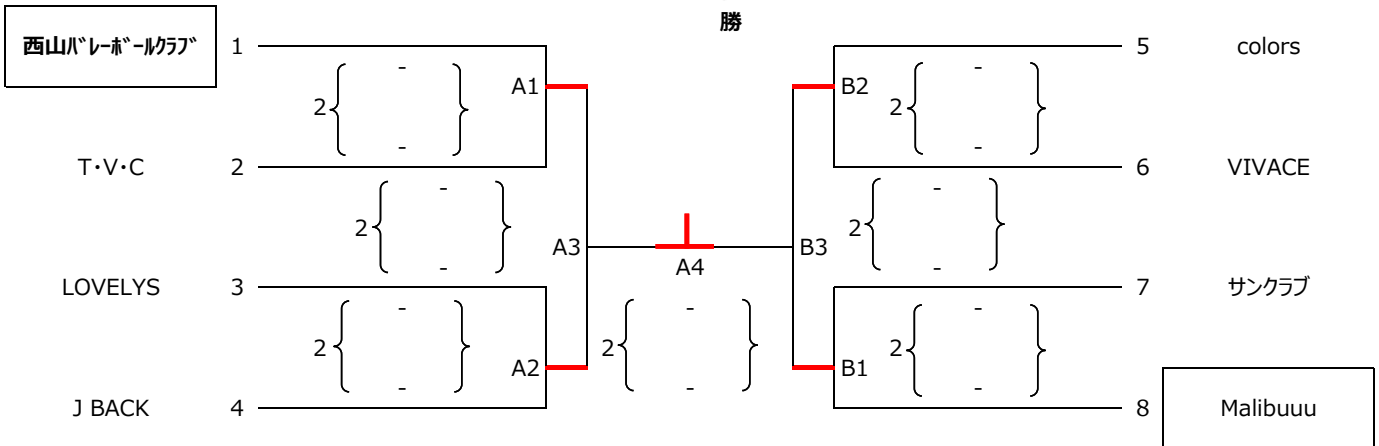
日時： 令和4年4月16日（日）

会場： 向日市民体育館

A,B,Cコート

## 【男子】

優  
勝



優勝、準優勝チームは6月25日（日）桜井市芝運動公園体育館で開催される

令和5年度近畿6人制バレーボールクラブ男子・女子選手権大会に出場

シードチーム

## 【女子】

	①	②	③	勝 敗	セット率	ポイント率	順位
① 京都教員クラブ	/	{ - } { - }	{ - } { - }	-	/	/	
② LIBERTY	{ - } { - }	/	{ - } { - }	-	/	/	
③ T・V・C	{ - } { - }	{ - } { - }	/	-	/	/	

第 1 試合 ① x ③

第 2 試合 ② x ③

第 3 試合 ① x ②

優勝、準優勝チームは6月25日（日）桜井市芝運動公園体育館で開催される

令和5年度近畿6人制バレーボールクラブ男子・女子選手権大会に出場

なお、京都教員クラブは近畿クラブ連盟より既に推薦されている。